

PL

Grill kontaktowy

Model: GKH001

EN

Contact grill

Model: GKH001

CS

Kontaktní gril

Model: GKH001

SK

Kontaktný gril

Model: GKH001

HU

Kontakt grill

Modell: GKH001

RU

Контактный гриль

Модель: GKH001

LT

Kontaktinis grilis

Modelis: GKH001

LV

Elektriskais grils

Modelis: GKH001

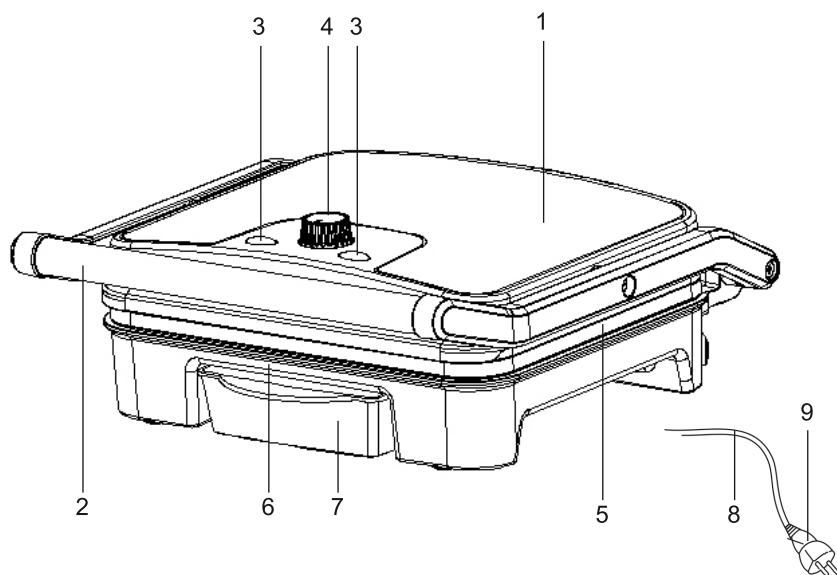
EE

Elektrigrill

Mudel: GKH001

LanoTM
fe1

GKH001



UWAGA:

Urządzenie przeznaczone jest wyłącznie do użytku domowego.

Urządzenie NIE jest przeznaczone do użytku komercyjnego/profesjonalnego.

Urządzenie NIE jest przystosowane do używania wolnym powietrzem

Uwaga! Przed użyciem należy bezwzględnie zapoznać się z niniejszą instrukcją obsługi w celu uniknięcia nieszczęśliwych wypadków oraz dla prawidłowego użycia urządzenia. Instrukcję należy zachować i przechowywać tak by zawsze łatwo można by było do niej sięgnąć.

WSKAZÓWKI DOTYCZĄCE BEZPIECZEŃSTWA UŻYTKOWANIA

1 – Przed użyciem należy sprawdzić czy napięcie podane na tabliczce znamionowej odpowiada miejscowym parametrom zasilania przy czym należy pamiętać że oznaczenie: AC- to prąd przemienny a DC – to prąd stały.

2 – Przed użyciem rozwinąć i wyprostować przewód zasilający

3 – Należy zwrócić uwagę czy przewód zasilający oraz wtyczka nie posiada żadnych widocznych uszkodzeń

4 – Należy zwrócić uwagę by przewód zasilający nie był rozciągnięty nad otwartym ogniem lub innym źródłem ciepła oraz na ostrych krawędziach, które mogą uszkodzić izolację przewodu.

5 – Przed pierwszym użyciem należy usunąć wszelkie elementy opakowania.

Uwaga! W przypadku obudowy z elementami metalowymi, na tych elementach może być naciągnięta mało widoczna folia zabezpieczająca, którą też należy ściągnąć.

6 – Urządzenie nie powinno być używane przez dzieci, osoby o ograniczonej zdolności fizycznej, czuciowej oraz psychicznej bez nadzoru osób uprawnionych lub doświadczonych i zawsze zgodnie z niniejszą instrukcją

OSTRZEŻENIE: Niniejszy sprzęt może by użytkowany przez dzieci powyżej 8 roku życia oraz osoby o ograniczonej zdolności fizycznej, czuciowej lub psychicznej, lub osoby nie mające doświadczenia lub znajomości sprzętu, TYLKO jeśli odbywa się to pod nadzorem osoby odpowiadającej za ich bezpieczeństwo lub zostały im udzielone wskazówki na temat bezpiecznego użytkowania urządzenia i mają świadomość niebezpieczeństwa związanego z jego użytkowaniem. Dzieci nie powinny bawić się sprzętem. Czyszczenie i konserwacja urządzenia nie powinna być wykonywana przez dzieci, chyba że są powyżej 8 roku życia a czynności te są wykonywane pod nadzorem

- 7 – Nie wolno pozostawiać urządzenia bez nadzoru w czasie pracy.
- 8 – Nie wolno zanurzać urządzenia oraz przewodu zasilającego w wodzie lub w żadnych innych cieczach.
- 9 – Gdy urządzenie nie jest używane zawsze powinno być odłączone od gniazda zasilającego.
- 10 – Przy wyciąganiu wtyczki z gniazda nigdy nie ciągnij za przewód zasilający tylko za wtyczkę.
- 11 – Nie wolno wkładać **ŻADNYCH METALOWYCH PRZEDMIOTÓW** do wnętrza urządzenia
- 12 – Należy pamiętać, że niektóre części urządzenia oraz obudowy w czasie pracy bardzo się nagrzewają dlatego należy zachować szczególną ostrożność i nie dotykać ich, można się poparzyć – jedynie rączka urządzenia jest wykonana z materiałów nienagrzewających się. Dla tego do momentu wystygnięcia zaleca się chwytywanie tylko za rączkę/uchwyty.
- 13 – Urządzenia należy używać tylko na suchej i stabilnej powierzchni.
- 14 – **NIGDY** nie nakrywaj urządzenia w czasie pracy ani gdy całkowicie nie wystygnie.
- 15 – Pamiętaj że elementy grzejne urządzenia wymagają czasu by całkowicie ostygnąć.
- 16 – Urządzenie jest wykonane w I klasie ochrony przeciwporażeniowej i dla tego bez względu powinno być podłączone do gniazda zasilającego wyposażonego w bolec ochronny.
- 17 – Nie wolno używać urządzenia w piekarnikach, na kuchenkach gazowych czy elektrycznych lub innych źródłach ciepła.
- 18 – Korzystając z urządzenia należy zapewnić odpowiednią przestrzeń nad i wokół. Urządzenie podczas pracy nie może dotykać żadnych łatwo palnych przedmiotów jak np.: dekoracji, ręczników papierowych, zasłon, odzieży itp.
- 19 – **NALEŻY ZACHOWAĆ OSTROŻNOŚĆ** jeśli używasz urządzenia na powierzchniach wrażliwych na wysokie temperatury. Zaleca się wtedy korzystać z podkładek izolacyjnych.
- 20 – Producent nie odpowiada za szkody powstałe w wyniku nieprawidłowego użycia urządzenia.

Zaleca się by dla zwiększenia bezpieczeństwa instalacja elektryczna była wyposażona w automatyczny wyłącznik różnicowoprądowy o prądzie uruchamiania 30mA.

Uwaga: Jeśli przewód zasilający lub wtyczka zasilająca ulegnie uszkodzeniu to bezwzględnie wymiany lub naprawy zawsze powinien dokonać wyspecjalizowany zakład naprawczy.

OSTRZEŻENIA

- 1 – Nigdy nie wolno używać urządzenia jeśli jest uszkodzone lub działa w sposób nieprawidłowy.
- 2 – Nigdy nie używać urządzenia jeśli wcześniej upadło z wysokości i wskazuje widoczne oznaki uszkodzenia.
- 3 – Nie używać przedłużaczy lub innych gniazd elektrycznych które nie spełniają obowiązujących norm i przepisów elektrycznych.
- 4 – Wszelkie naprawy, demontaż lub wymiana jakichkolwiek części zawsze powinno być dokonane przez wyspecjalizowany zakład.
- 5 – W przypadku zamoczenia urządzenia oraz elementów takich jak styki elektryczne wtyczka czy przewód przed użyciem należy osuszyć urządzenie i jego elementy.
- 6 – Nie używaj urządzenia mokrymi rękami.
- 7 – Gdy zachodzi obawa, że urządzenie zostało uszkodzone NIGDY nie naprawiaj urządzenia samodzielnie.
- 8 – Nie używaj urządzenia w wannie, nad zlewem, pod prysznicem lub w pobliżu innego zbiornika z wodą lub innym płynem
- 9 – Nigdy nie myj urządzenia pod bieżącą wodą ani w taki sposób wywoda do niego ściekała.
- 10 – Nigdy nie kłaść urządzenia włączonego do gniazdka na mokrych powierzchniach.
- 11 – Przed podłączeniem urządzenia do gniazdka sprawdź czy parametry napięcia w gniazdku odpowiadają parametrom urządzenia z tabliczki znamionowej.

I. Podstawowe informacje:

- 1) Obudowa / 2) Rączka / 3) Lampki kontrolne / 4) Regulator termostatu 5) Płyty grzewcze / 6) Otwór na ściekanie tłuszczu 7) Pojemnik na ociekający tłuszcz / 8) Przewód zasilający / 9) Wtyczka zasilająca

II. Przed pierwszym użyciem

- a) Usuń wszelkie elementy opakowania
- b) Uwaga na elementach metalowych urządzenia może znajdować się mało widoczna folia ochronna którą też NALEŻY usunąć
- c) Rozwiń i wyprostuj przewód zasilający
- d) Umyj wszystkie elementy które mają kontakt z żywnością ponieważ mogą się na nich znajdować zabrudzenia poprodukcyjne.
- e) Płyty grzewcze zaleca się posmarować delikatnie olejem przy pomocy pędzelka lub nasączonym w oleju papierem

Uwaga: w czasie pierwszego użycia może wydobywać się dym i zapach spowodowane

jest to tym że niektóre części w cyklu produkcyjnym mogły być lekko nasmarowane oraz w wyniku wygrzewania się elementów. Jest to zjawisko normalne i powinno ustąpić po pewnym czasie.

III. Obsługa

- a) Ustaw urządzenie na stabilnej odstawie
- b) Posmaruj płyty grzewcze (górne i dolne) lekko olejem za pomocą pędzelka lub nasączonego papieru
- c) Podstaw pojemnik na ociekający tłuszcz pod otworem
- d) Podłącz wtyczkę do odpowiedniego gniazda zasilającego
- e) Kontrolki zaświecą się : czerwona – zasilanie / zielona – nagrzewanie
- f) Ustaw regulator termostatu na żądanej pozycję
- g) Kiedy zgaśnie zielona kontrolka urządzenie jest gotowe do użycia
- h) Na dolne płyty połóż przygotowane wcześniej produkty do grillowania
- i) Zamknij górne płyty grzewcze lekko dociskając.
- j) Otwórz pokrywę z płytami i sprawdź jeśli jest potrzeba to piecz dalej lub przy pomocy drewnianej lub plastikowej szpatułki wyjmij produkty

UWAGA: Do wyjmowania nie używaj metalowych przedmiotów ponieważ mogą one porysować powłokę płyt.

Długość oraz temperatura pieczenia może być zależna od rodzaju grillowanych produktów.

UWAGA: Urządzenie bardzo się nagrzewa zachowaj ostrożność !

- k) Po zakończeniu pieczenia wyjmij wtyczkę z gniazda zasilającego
- l) Poczekaj aż płyty dostatecznie wystygną
- m) Po wystygnięciu można wyczyścić urządzenie.

IV. Czyszczenie i konserwacja

- a) Obudowę można wyczyścić za pomocą mokrej szmatki bez agresywnych środków chemicznych
- b) Płyty można wyczyścić za pomocą szpatułki lub nawilżonej szmatki bez użycia agresywnych środków chemicznych.
- c) W razie potrzeby można nawilżyć przyschnięte produkty i odczekać parę minut a następnie usunąć pozostałe zabrudzenia.
- d) Pojemnik na ociekający tłuszcz można myć pod bieżącą wodą płynem do naczyń

V. Dane techniczne

Model: GKH-001

Napięcie znamionowe: AC 220-240V 50-60Hz

Moc maksymalna: 1500 W

WARNING:

The device is intended for domestic use only.

The device is NOT intended for commercial/professional use.

The device is NOT intended to be used outside.

Note! Prior to use, you should familiarize yourself with this instruction manual in order to avoid accidents and to ensure proper use of the appliance. Manual should be kept and stored so that it is always easy to reach.

SAFETY INSTRUCTIONS FOR USE

- 1 – Before use, check if the voltage indicated on the rating plate corresponds to the local power supply parameters, bearing in mind that the designation AC means alternating current and DC – direct current.
- 2 – Expand and straighten the power cord before use.
- 3 – Make sure that the power cord and the plug do not have any visible damage.
- 4 – Make sure that the power cord is not stretched over an open flame or other source of heat as well as sharp edges that may damage the insulation.
- 5 – Before first use, remove all packing elements.

Note! Housing with metal elements may include barely-visible protective film stretched over those parts, which needs to be removed.

- 6 – The appliance should not be used by children or persons with reduced physical, sensory and mental ability without attendance of qualified or experienced persons and should always be used in accordance with the instruction manual.

WARNING: This appliance can be used by children over the age of 8 and persons with limited physical, sensory or mental capabilities, or persons without experience and knowledge of the appliance, ONLY if used under the supervision of a person responsible for their safety or if they have been given guidance on safe use of the appliance and are aware of the hazards associated with its use. Children should not play with the appliance. Cleaning and maintenance operations should not be performed by children unless they are over the age of 8 and these operations are performed under supervision

- 7 – Do not leave the appliance unattended during operation.
- 8 – Do not immerse the device and the power cord in water or any other liquid.
- 9 – When the appliance is not in use, it should always be disconnected from the electrical outlet.

- 10 – When removing the plug from the socket, do not pull the cord, but the plug.
- 11 – NEVER PLACE ANY METAL ITEMS inside the appliance.
- 12 – Remember that some parts of the device and housing get very hot during operation. Be cautious and do not touch them – you can get burned. Only device handle is made from thermally insulating materials. Therefore, hold the device by the handle(s) as long as it is hot
- 13 – Use the device on dry and stable surface only.
- 14 – Never cover an operating or not cooled device
- 15 – Remember that heat elements of the device require time to cool down completely.
- 16 – The device is class I IEC protection and it should always be plugged into a socket with earth protection pin.
- 17 – Do not use the device in ovens, gas or electric cookers or other heat sources.
- 18 – Ensure adequate space around and above the device when using it. The device must not touch any flammable objects such as trimmings, paper towels, curtains, clothes during operation.
- 19 – BE CAUTIOUS when using the device on surfaces sensitive to high temperatures. Insulating pads are recommended.
- 20 – The manufacturer shall not be liable for any damage caused by improper cleaning of the appliance.

For security reasons, it is recommended for the electrical wiring to be equipped with a 30 mA residual-current circuit breaker.

Note: If the power cord or the mains plug is damaged, it should always be replaced or repaired at a specialized repair facility.

WARNINGS

- 1 – Never use the appliance if it is damaged or works abnormally.
- 2 – Do not use the appliance if it has been dropped from a height and shows visible signs of damage.
- 3 – Do not use extension cords or other electrical outlets that do not meet current electrical standards and codes.
- 4 – Any repair, removal or replacement of any parts should always be performed at a specialized facility.

- 5 – In the event of external components such as the electrical contacts, the plug or the cord getting wet, make sure to dry the kettle and its elements before use.
- 6 – Never handle or operate the appliance with wet hands.
- 7 – If you think the appliance might be broken, NEVER try to repair it yourself.
- 8 – Do not use the device in bath tub or shower, above sink, or near any other tank with water or other liquid.
- 9 – Never wash the device in running water or in any manner, which allows water to drip onto the device.
- 10 – Never put the device connected to mains outlet on wet surface.
- 11 – Before connecting the device to mains outlet, check whether mains parameters are compliant with the values indicated on rating plate of the device.

I. General information:

- 1) Housing / 2) Handle / 3) Control lights / 4) Thermostat control 5) Heating plates / 6) Fat drain 7) Container for drained fat / 8) Power cord / 9) Plug

II. Before the first use

- a) Remove all packaging components
- b) Note! Metal parts may be covered with hardly visible protecting film. It MUST be removed
- c) Unwind and straighten the power cord
- d) Wash all parts that come into contact with food as there may be production residues on it.
- f) We recommend to coat the cooktop with a thin layer of oil using a brush, or paper soaked in oil

Note: There may be a small amount of smoke or odour during the first time you use the toaster but this is normal since some heating elements might have been covered with grease. Don't worry, it will disappear after some time.

III. Operation

- a) Place the appliance on a stable surface.
- b) Grease the heating plates (top and bottom) lightly with oil with the use of a brush or paper.
- c) Place the container for drained fat under the fat drain.
- d) Plug in the appliance.
- e) Control lights will switch on: red – power / green – heating.
- f) Set the thermostat to a desired position.
- g) When the green light turns off, the appliance is ready to use.
- h) Place the products previously prepared for grilling on the bottom plates.
- i) Close the cover, pressing gently.
- j) Open the cover and check if there is a need to cook the product longer. If it is cooked, remove the product using a wooden or plastic spatula.

NOTE Do not use metal objects to remove the waffles as they might scratch the coating of the plates.

Cooking time and temperature may depend on the type of grilled products.

WARNING: Be careful: the appliance heats up!

- k) After finishing, unplug the appliance.
- l) Wait until the plates cool down.
- m) Once cooled, you can clean the appliance.

IV. Cleaning and maintenance

- a) The housing can be cleaned with a damp cloth, without the use of aggressive detergents.
- b) Plates can be cleaned with a spatula or damp cloth, without the use of aggressive detergents.
- c) If necessary, wet the dry products and wait a few minutes, then remove the remaining batter.
- d) Container for drained fat can be washed under running water with dishwashing liquid.

V. Technical data

Model: GKH-001

Rated voltage: AC 220-240V 50-60Hz

Max. power: 1500 W

POZOR!

Zařízení je určeno výhradně pro použití v domácnosti.

Zařízení NENÍ určeno pro komerční/profesionální použití.

Zařízení NENÍ přizpůsobeno k venkovnímu využití.

**Pozor! před prvním použitím váhy je bezpodmínečně nutné přečíst si tento návod - pře-
dejdete tak nehodám a budete si jisti, že přístroj používáte správně. Návod uschovejte
tak, abyste jej v případě potřeby vždy snadno našli.**

BEZPEČNOSTNÍ POKYNY

1 – Před použitím přístroje zkontrolujte, zda napětí uvedené na výrobním štítku odpovídá lokálním parametrům elektrické sítě, přičemž pamatujte, že označení: AC - je střídavý proud a DC - stejnosměrný proud.

2 – Před použitím rozmotejte a narovnejte napájecí kabel.

3 – Zkontrolujte, zda napájecí kabel a zástrčka nejsou nijak poškozeny.

4 – Dejte pozor, aby napájecí kabel nebyl roztažen nad otevřeným oknem nebo jiným zdrojem tepla a nad ostrými hranami, které by mohly poškodit izolaci kabelu.

5 – Před prvním použitím odstraňte všechny části obalu.

Pozor! Pokud jsou na krytu kovové elementy, mohou být chráněny ochrannou fólií - tuto fólii je potřeba také odstranit.

6 – Přístroj nesmí používat děti, osoby s omezenými fyzickými, smyslovými a psychickými schopnostmi bez dozoru oprávněných nebo zkušených osob a v souladu s tímto návodem.

UPOZORNĚNÍ: Toto zařízení mohou používat děti starší než 8 let života a osoby s omezenou tělesnou, citovou nebo psychickou způsobilostí nebo osoby, které nemají zkušeností nebo znalost zařízení, JEN když se toto realizuje pod dohledem osoby, která je zodpovědná za jejich bezpečnost nebo když jim byli poskytnuté pokyny ohledem bezpečného užívání zařízení a jsou si vědomé rizika spojeného s jeho užíváním. Děti si nesmějí hrát se zařízením. Čištění a údržbu zařízení nesmí provádět děti, leda že jsou starší 8 let života a práci provádí pod dohledem

7 – Přístroj za provozu nenechávejte bez dozoru.

8 – Přístroj a jeho napájecí kabel neponořujte do vody ani žádných jiných kapalin.

9 – Pokud přístroj nepoužíváte, vždy jej vypojte z elektrické zásuvky.

10 – Při vypořádání z elektrické zásuvky netahejte za kabel, nýbrž pouze za zástrčku.

11 – Dovnitř toustovače je zakázáno vkládat JAKÉKOLI KOVOVÉ PŘEDMĚTY.

- 12 – Pamatujte, že některé části přístroje a krytu se během provozu ohřívají, proto buďte velmi opatrní a nedotýkejte se jich - mohli byste se popálit. Pouze rukojeť/ucha jsou vyrobeny z materiálu, který se nezahřívá. Proto je doporučeno dotýkat se až do vychladnutí přístroje pouze rukojetí/uch.
- 13 – Přístroj používejte pouze na suchém a stabilním povrchu.
- 14 – NIKDY přístroj ničím nepřikrývejte - během práce ani do vychladnutí.
- 15 – Pamatujte, že topné prvky přístroje potřebují určitý čas k tomu, aby vychladly.
- 16 – Přístroj je vyroben v 1. třídě ochrany proti zasažení elektrickým proudem, proto musí být bezpodmínečně zapojen do zásuvky s ochranným kolíkem.
- 17 – Nepoužívejte přístroj v troubě, na plynovém či elektrickém sporáku nebo jiných zdrojích tepla.
- 18 – Během provozu přístroje musí být vždy zajištěn dostatečný prostor nad přístrojem a kolem něj. Přístroj se během provozu nesmí dotýkat žádných hořlavých předmětů, jako jsou: dekorace, papírové ručníky, záclony, oblečení apod.
- 19 – BUĎTE VELMI OPATRNÍ, používáte-li přístroj na plochách citlivých na vysoké teploty.. V tom případě doporučujeme použít izolační podložky.
- 20 – Výrobce neodpovídá za škody vzniklé v důsledku nesprávného použití přístroje.

Pro zvýšení bezpečnosti doporučujeme aby byla elektroinstalace vybavena automatickým rozdílovým vypínačem s proudem aktivace 30 mA.

Pozor: Pokud budou napájecí kabel nebo zástrčka poškozeny, musí být tyto díly bezpodmínečně vyměněny ve specializované opravně.

UPOZORNĚNÍ

- 1 – Přístroj nikdy nepoužívejte, pokud je poškozen nebo funguje nesprávně.
- 2 – Nikdy nepoužívejte topinkovač, který spadl z výšky nebo je viditelně poškozen.
- 3 – Nepoužívejte prodlužovací kabely ani jiné elektrické zásuvky, které nesplňují platné normy a předpisy v oblasti elektrické energie.
- 4 – Veškeré opravy, demontáž nebo výměnu jakýchkoli dílů smí provádět vždy pouze specializovaný servis.
- 5 – Pokud vnější elementy, jako jsou elektrické kontakty, zástrčka nebo kabel, namočí ve vodě, před opětovným použitím je přístroj nutné důkladně vysušit.
- 6 – Přístroj neobsluhujte mokřými rukama.
- 7 – Máte-li podezření, že je přístroj poškozen, NIKDY se nepokoušejte jej opravit svépomocí.

- 8 – Nepoužívejte přístroj ve vaně, nad dřezem, pod sprchou nebo v blízkosti jiné nádoby s vodou či jinou kapalinou.
- 9 – Nikdy nemyjte přístroj pod tekoucí vodou ani jiným způsobem, při němž by do něj mohla stékat voda.
- 10 – Nikdy nepokládejte přístroj zapojený do zásuvky na mokré plochy.
- 11 – Před zapojením přístroje do elektrické zásuvky zkontrolujte, zda parametry napětí v zásuvce odpovídají parametrům na výrobním štítku.

I. Základní informace:

- 1) Plášť / 2) Držák / 3) Kontrolky / 4) Regulátor termostatu 5) Topné desky
- 6) Otvor na odtékání tuku 7) Nádoba na vytékající tuk / 8) Napájecí vodič
- 9) Napájecí zástrčka

II. Před prvním použitím

- a) Odstraňte veškeré prvky obalu
- b) Pozor, na kovových dílech spotřebiče se může nacházet slabě viditelná ochranná folie, kterou JE TŘEBA odstranit
- c) Rozmotejte a narovnejte napájecí kabel
- d) Umyjte všechny díly, které přijdou do styku s potravinami, protože se na nich mohou nacházet nečistoty z výroby.
- f) Doporučujeme nanést na výhřevné tělesa malé množství oleje používajíc štětec nebo nasáklý olejem papír

Pozor: během prvního použití může unikat dým a zápach - to je způsobeno tím, že některé části mohou být během výrobního procesu lehce promazány a tím, že se některé prvky nahřívají. Jedná se o běžný jev a po určité době by měl zmizet.

III. Ovládání

- a) Umístěte zařízení na stabilním základu
- b) Lehce namažte topné desky (horní a spodní) olejem pomocí štětečku nebo navlhčeného papíru
- c) Umístěte nádobu na vytékající tuk pod otvorem
- d) Napojte zástrčku na vhodnou napájecí zásuvku
- e) Kontrolky se rozsvítí : červená – napájení / zelená - ohřívání
- f) Nastavte regulátor termostatu na žádanou polohu
- g) Když zhasne zelená kontrolka, je zařízení připravené k použití
- h) Na spodní desky položte dříve připravené produkty ke grilování
- i) Zavřete horní topné desky a lehce přitlačte.
- j) Otevřete víko s deskami a zkontrolujte, v případě potřeby pečte dále nebo pomocí dřevěné nebo plastové tyčinky vyjměte produkty

POZOR K vyjímání nepoužívejte kovové předměty, jelikož mohou poškrábat povrch desek.

Doba a teplota pečení může být závislá na druhu grilovaných produktů.

POZOR: Zařízení se velmi ohřívá, dodržte opatrnost!

- k) Po ukončení pečení vyjměte zástrčku z napájecí zásuvky
- l) Vyčkejte, až desky dostatečně ochladnou
- m) Po vychlazení můžete očistit zařízení.

IV. Čištění a údržba

- a) Plášť můžete očistit pomoci mokrého hadříku bez agresivních chemických prostředků
- b) Desky můžete očistit pomoci tyčinky nebo navlhčeného hadříku bez použití agresivních chemických prostředků.
- c) V případě potřeby možno navlhčit ztvrdlé produkty a vyčkat několik minut a pak odstranit znečištění.
- d) Nádobu na vytékající tuk možno umyt pod tekoucí vodou přípravkem k mytí nádobíMisu (pro model MRK002M) lze mýt pod tekoucí vodou.

V. Technické parametry

Model: GKH-001

Jmenovité napětí: AC 220-240V 50-60Hz

Maximální výkon: 1500W

POZNÁMKA:

Zariadenie je určené výhradne pre domáce použitie.

Zariadenie NIE je určené pre komerčné/profesionálne použitie.

Zariadenie NIE je prispôsobené na používanie vonku

Pozor! Pred použitím sa treba nutne zoznámiť s týmto návodom na obsluhu, aby sa vyhnúť nešťastným nehodám a pre správne používanie zariadenia. Návod si treba uchovať a skladovať v ľahko dostupnom mieste.

POKYNY OHĽADOM BEZPEČNOSTI UŽÍVANIA

1 – Pred použitím si treba overiť, či napätie uvedené na popisnom štítku odpovedá miestnym parametrom napájania, pričom si treba pamätať, že označenie: AC- je striedavý prúd a DC – je jednosmerný prúd.

2 – Pred použitím rozvinúť a napriamiť napájací vodič.

3 – Treba sa ubezpečiť, že napájací vodič a zástrčka nemajú žiadne viditeľné poškodenia.

4 – Treba dať pozor, aby napájací vodič nebol roztiahnutý nad otvoreným ohňom alebo iným zdrojom tepla, ktoré môže poškodiť izoláciu vodiča.

5 – Pred prvým použitím treba odstrániť všetky prvky balenia.

Pozor! V prípade plášťa s kovovými prvkami, na týchto prvkoch môže byť natihnutá slabo viditeľná zabezpečovacia fólia, ktorú tiež musíte odstrániť.

6 – Zariadenie nie je určené na používanie pre deti, osoby s obmedzenou telesnou, pocitovou a duševnou spôsobilosťou bez dozoru oprávnených alebo skúsených osôb a vždy v súlade s týmto návodom.

UPOZORNENIE: Toto zariadenie môžu používať deti staršie 8 rokov života a osoby s obmedzenou telesnou, citovou alebo psychickou spôsobilosťou, alebo osoby, ktoré nemajú skúseností či znalosť zariadenia, LEN ak sa toto koná pod dohľadom osoby zodpovedajúcej za ich bezpečnosť alebo ak im boli poskytnuté pokyny ohľadom bezpečného užívania zariadenia a sú vedomé nebezpečenstva spojeného s jeho užívaním. Deti sa nesmú hrať so zariadením. Čistenie a údržbu zariadenia nemôžu vykonávať deti, iba že sú staršie 8 rokov života a prácu vykonávajú pod dohľadom

7 – Nesmie sa ponechať zariadenie bez dozoru počas práce.

8 – Nesmie sa ponoriť zariadenie a napájací vodič do vody alebo do iných kvapalín.

9 – Ak sa zariadenie nepoužíva, musí byť vždy odpojené od napájania.

10 – Pri vyťahovaní zástrčky zo zásuvky nikdy netiahnite za napájací vodič, treba uchopiť a ťahať zástrčku.

11 – Nevkladajte ŽIADNÉ KOVOVÉ PREDMETY dovnútra zariadenia

- 12 – Treba si pamätať, že niektoré súčastí zariadenia a plášt'a sa počas práce veľmi zahrievajú preto treba dodržať zvláštnu opatrnosť a nedotýkať sa ich, možno sa popáliť – len rúčka/držadla zariadenia sú zhotovené z materiálov, ktoré sa nezohrievajú. Preto až do momentu ochladnutia sa odporúča chytáť len za rúčku/držadla
- 13 – Zariadenie treba používať len na suchej a stabilnej ploche.
- 14 – NIKDY nezakrývajte zariadenie počas práce ani pokiaľ úplne neochladne.
- 15 – Pamätajte si že výhrevné telesa zariadenia si žiadajú času aby úplne ochladli.
- 16 – Zariadenie je zhotovené v I. triede ochrany proti úrazu elektrickým prúdom a preto musí byť absolútne napojené na napájaciu zásuvku vybavenú ochranným kolíkom.
- 17 – Nesmiete používať zariadenie v rúrach, na plynových alebo elektrických varičoch či iných zdrojoch tepla.
- 18 – Pri používaní zariadenia treba zabezpečiť vhodný priestor nad a okolo. Zariadenie sa počas práce nesmie dotýkať žiadnych ľahko zápalných predmetov ako sú: dekorácie, papierové uteráky, záclony, odevy a pod.
- 19 – TREBA DODRŽAŤ OPATRnosť ak používate zariadenia na plochách chýlostivých na vysoké teploty. Odporúča sa vtedy používať izolačné podložky.
- 20 – Výrobca nezodpovedá za škody vzniknuté v dôsledku nesprávneho použitia zariadenia.

Odporúča sa, aby pre zvýšenie bezpečnosti bola elektrická inštalácia vybavená automatickým diferenciálno-prúdovým vypínačom so spúšťacím prúdom 30mA.

Poznámka: Ak sa napájací vodič alebo napájacia zástrčka poškodí, absolútne výmenu alebo opravu musí vždy vykonať špecializovaná opravárska dielňa.

VÝSTRAHY

- 1 – Nikdy sa nesmie používať zariadenie, ak je poškodené alebo nesprávne funguje.
- 2 – Nikdy sa nesmie používať zariadenie ak predtým spadlo z výšky a ukazuje viditeľné prejavy poškodenia.
- 3 – Nesmie sa používať predlžovací vodič alebo iné elektrické zásuvky, ktoré neplnia platné normy a elektrické predpisy.
- 4 – Všetky opravy, demontáž alebo výmenu akýchkoľvek súčiastok musí vždy vykonať špecializovaný závod.
- 5 – V prípade, že sa zamočia vonkajšie prvky ako sú elektrické styky, zástrčka či vodič, treba pred použitím osušiť opekač a jeho diely.
- 6 – Nepoužívajte zariadenie s mokrými rukami.
- 7 – Ak je obava, že sa zariadenie poškodilo, NIKDY samostatne neopravujte zariadenie.
- 8 – Nepoužívajte zariadenie vo vani, nad drezom, pod sprchou alebo v blízkosti inej nádrže s vodou alebo inou kvapalinou
- 9 – Nikdy neumývajte zariadenie pod tečúcou vodou ani tak aby voda do neho zatekala.
- 10 – Nikdy neukladajte zariadenie napojené na zásuvku na mokrých povrchoch.
- 11 – Pred napojením zariadenia na zásuvku kontrolujte či parametre napätia v zásuvke odpovedajú parametrom zariadenia z popisného štítku.

I. Základné informácie:

- 1) Plášť / 2) Držiak / 3) Kontrolné lampky / 4) Regulátor termostatu 5) Vykurované platne
- 6) Otvor na odtekanie masti 7) Nádoba na vytekajúcu masť / 8) Napájací vodič
- 9) Napájacia zástrčka

II. Pred prvým použitím

- a) Odstráňte všetky diely obalu
- b) Pozor na kovových súčiastkach zariadenia sa môže nachádzať slabo viditeľná ochranná fólia, ktorá sa tiež MUSÍ odstrániť
- c) Rozviňte a napriamte napájací vodič
- d) Umyte všetky diely, ktoré prichádzajú do styku s potravinami, lebo sa na nich môžu nachádzať nečistoty z výroby.
- f) Odporúčame naniesť na výhrevné telesa trochu oleja používajúc štetec alebo nasiaknutý olejový papier

Poznámka: Počas prvého použitia sa môže vylučovať dym a zvláštna vôňa, čo je spôsobené tým, že niektoré súčiastky mohli byť vo výrobnom cykle ľahko natreté mazivom, alebo v dôsledku zahrievania sa súčiastok. Toto je bežný jav a po určitej dobe by tento jav mal zmiznúť.

III. Obsluha

1. Umiestníte zariadenie na stabilnom základe
2. Naneste trochu oleja na vykurované platne (hornú a spodnú) pomoci kefy alebo nasiaknutého papiera
3. Umiestníte nádobu na vytekajúcu masť pod otvorom
4. Napojte zástrčku na vhodnú napájaciu zásuvku
5. Kontrolky sa rozsvietia: červená – napájanie / zelená - zohrievanie
6. Nastavte regulátor termostatu na žiadanú polohu
7. Keď zhasne zelená kontrolka, je zariadenie pripravené na použitie
8. Na spodné platne položte predtým pripravené produkty na grilovanie
9. Zatvorte horné vykurované platne a ľahko pritlačte.
10. Otvorte veko s platňami a kontrolujte, prípadne pečte ďalej alebo pomocou drevenej alebo plastovej tyčinky vyberte produkty

POZOR Na vyberanie nepoužívajte kovové predmety, lebo môžu poškriabať povrch platní.

Doba a teplota pečenia môže byť závislá od druhu grilovaných produktov.

POZOR: Zariadenie sa veľmi zohrieva, dodržte opatrnosť!

11. Po ukončení pečenia vyberte zástrčku z napájacej zásuvky
12. Čakajte, až sa platne dostatočne ochladia
13. Po vychladnutí môžete očistiť zariadenie.

IV. Čistenie a údržba

- a) Plášť môžete očistiť pomocou mokrej handry bez agresívnych chemických prostriedkov
- b) Platne môžete očistiť pomocou tyčinky alebo navlhnutej handry bez použitia agresívnych chemických prostriedkov.
- c) V prípade potreby možno navlhčiť stvrdnuté produkty a čakať niekoľko minút a potom odstrániť znečistenia.
- d) Nádobu na vytekajúcu masť možno umyť pod tečúcou vodou prípravkom na umývanie riadu

V. Technické údaje

Model: GKH-001

Menovité napätie: AC 220-240V 50-60Hz

Maximálny výkon: 1500W

FIGYELEM:

A készülék kizárólag otthoni használatra szolgál.

A készüléket TILOS üzleti/professzionális célokra használni.

A készüléket NEM szabad szabadtéren használni.

Figyelem!

Használat előtt feltétlenül olvassa el a használati útmutatót a nemkívánatos balesetek elkerülése végett, valamint a berendezés szabályszerű használatának céljából. A használati útmutatót tartsa meg és tárolja olyan helyen, ahol könnyen elérhető lesz.

ÚTMUTATÓ A BIZTONSÁGOS HASZNÁLATHOZ

- 1 – Használat előtt ellenőrizni kell, hogy az adattáblán megadott feszültség megfelel-e a helyi tápfeszültségi paramétereknek, de mindemellett ügyelni kell arra, hogy: AC - a váltóáramot a DC pedig az egyenáramot jelöli.
- 2 – Használat előtt hajtsa ki és egyenesítse ki a tápkábelt.
- 3 – Ügyelni kell arra, hogy a tápkábelen, valamint a csatlakozó dugón ne legyen semmilyen sérülés.
- 4 – Ügyelni kell arra, hogy a tápkábelt ne érje nyílt láng vagy egyéb hőforrás, illetve ne éles szegély felett hajtsa ki, amik a tápkábel szigetelését felsértheti.
- 5 – Az első használat előtt el kell távolítani valamennyi csomagolási elemet.

Figyelem! Fémelemes ház esetén, ezeken az elemeken alig látható védőfólia lehet, amit le kell húzni.

- 6 – A készüléket gyerekek, korlátozott fizikai képességű, érzékelésű és pszichés állapotú személyek ne használják, használatra jogosult vagy tapasztalt személyek felügyelete nélkül, valamint a használat során mindig a használati útmutató szerint kell eljárni.

FIGYELMEZTETÉS: A jelen készüléket 8 évnél idősebb gyermekek, valamint fizikai, érzékszervi és értelmi fogyatékos személyek, vagy a készüléket nem ismerő, vagy annak használatában tapasztalatlan személyek CSAK a felhasználók biztonságáért felelős személyek jelenlétében, illetve abban az esetben használhatják, ha megfelelő felvilágosítást kaptak a készülék biztonságos használatára és a készülék használatával járó veszélyekre vonatkozóan. Ne engedje, hogy gyerekek játszanak a készülékkel. A készülék tisztítását és karbantartását gyermekek nem végezhetik, illetve azt csak 8 évnél idősebb gyermekek felnőtt személy felügyelete mellett végezhetik.

- 7 – A készülék működése közben nem hagyható felügyelet nélkül.

- 8 – Tilos a készüléket, valamint a tápkábelt vízbe vagy egyéb folyadékba meríteni.

- 9 – Használton kívül a készüléket ki kell húzni a hálózati aljzataból.
- 10 – A csatlakozó hálózati aljzataból való kihúzásakor ne a tápkábelt húzza, hanem a csatlakozót.
- 11 – TILOS FÉMTÁRGYAT helyezni a készülék belsejébe
- 12 – Ne feledkezz meg arról, hogy a berendezés egyes elemei és burkolata működés közben felmelegszenek, ezért fokozott óvatossággal kell eljárni és nem érinteni meg azokat, megégetheted magad - egyedül a fogantyúk/fül készültek fel nem hevülő anyagokból. Éppen ezért a lehűlés pillanatáig ajánlott kizárólag a fogantyúk/fül általi megfogása.
- 13 – A berendezés kizárólag száraz és stabil felületen használható.
- 14 – SOHA ne takard le a berendezést használat közben egészen addig, amíg teljesen le nem hűl.
- 15 – Ne feledd, a berendezés fűtőelemeinek időbe telik, míg teljesen kihűlnek.
- 16 – A berendezés I. tűzvédelmi osztályú készülék, éppen ezért kizárólag földelt aljzataba csatlakoztatható.
- 17 – A készülék nem használható sütőben, gáz vagy elektromos főzőlapokon vagy egyéb hőforrásokon.
- 18 – A készülék használatakor elegendő teret kell hagyni a berendezés körül és felett. A készülék működés közben nem érintkezhet semmilyen gyúlékony tárggyal, pl. dekoráció, papírtörülköző, függöny, ruházat, stb.
- 19 – KÜLÖNÖS ÓVATOSSÁGGAL KELL ELJÁRNI, ha a készüléket magas hőmérsékletre érzékeny felületeken használod. Ajánlott ilyen esetben a hőszigetelő alátét használata.
- 20 – A gyártó nem vállal felelősséget a készülék helytelen használata okozta károkért.

Ajánlott a biztonságosság növelésére érdekében elektromos hálózatot automatikus megszakítóval felszerelni 30mA indítóárammal.

Figyelem: Ha a tápkábel vagy a csatlakozó megsérül, a javítást vagy cserét kizárólag képzett szakszervíznek kell elvégeznie.

FIGYELMEZTETÉS

- 1 – A meghibásodott vagy nem megfelelően működő készüléket tilos használni.
- 2 – Soha ne használja a készüléket, ha előzőleg leesett és szemmel látható sérülései vannak.
- 3 – Ne használjon hosszabbítót vagy egyéb elektromos csatlakozó aljzatokat, amelyek nem felelnek meg a hatályos villamossági szabványoknak és előírásoknak.
- 4 – Valamennyi javítást, szétszerelést vagy bármilyen elem cseréjét szakszervíz kell végezzen.
- 5 – Abban az esetben, ha a külső alkatrészek, mint az elektromos csatlakozó vagy a tápkábel nedves lesz, használat előtt a kenyérpíritót és annak elemeit meg kell szárítani.
- 6 – Ne használja a készüléket vizes kézzel.
- 7 – Ha úgy érzi, hogy megsérült a készülék, SOHASE javítsa meg saját kezűleg.
- 8 – Ne használja a készüléket a kádban, mosogató felett, zuhany alatt vagy más víz -, vagy egyéb folyadék tartály közelében
- 9 – Soha ne tisztítsd a készüléket folyó víz alatt, sem oly módon, hogy abba víz kerülhessen.
- 10 – Soha ne helyezd a bekapcsolt készüléket nedves felületen található csatlakozóba.
- 11 – A készülék aljzathoz való csatlakoztatása előtt ellenőrizd, hogy az aljzat feszültségi paraméterei megfelelnek a készülék adattábláján megadott értékeknek.

I. Alapinformációk:

- 1) Készülék ház / 2) Fogantyú / 3) Működésjelző lámpák / 4) Termosztát / 5) Sütőlapok
- 6) Folyadék- és zsírelvezető nyílás / 7) Csepegtető tálca / 8) Tápvezeték / 9) Dugvilla

II. Az első használat előtt:

- a) Távolítsa el a csomagolás összes elemét.
- b) Figyelem: a készülék fém részeit alig látható védőfólia fedheti, amit szintén el kell távolítani.
- c) Bontsa ki és egyenesítse ki a hálózati kábelt.
- d) Mosogassa el a berendezés azon részeit, amelyek élelmiszerrel fognak érintkezni, mivel még gyártásból származó szennyeződések lehetnek rajta.
- f) A főzőlapot ecsettel vagy olajjal itatott papírral enyhén be kell olajozni

Figyelem: a készülék első használata során a készüléket némi szag hagyhatja el, aminek az oka, hogy a készülék egyes elemei a gyártás során enyhe kenést kaphattak. Ez egy természetes jelenség, aminek a készülék első használata után meg kell szűnnie.

III. Használati utasítás:

- a) Helyezd a készüléket stabil felületre
- b) Ecset vagy itatott papír segítségével vékonyan kend be olajjal a sütőlapokat (felső és alsó)
- c) Helyezd be a csepegtető tálcát a nyílás alá
- d) Csatlakoztasd a dugvillát a megfelelő áramforrásba
- e) Kigyulladnak a működésjelző lámpák: piros – táplálás / zöld - felhevítés
- f) Állítsd a termosztátot a megfelelő pozícióra

- g) Amikor elalszik a zöld működésjelző lámpa, a készülék használatra készen áll
 - h) Helyezd rá az alsó sütőlapra a grillezésre előzetesen elkészített termékeket
 - i) Enyhén lenyomva zárd le a felső sütőfelületet.
 - j) Emeld fel a fedelet és ellenőrizd le, hogy elkészültek az ételek vagy tovább kell sütni. Ha elkészültek, vedd ki a kész terméket egy fa- vagy műanyag lapáttal
- FIGYELEM az elkészült ételek kivételéhez ne használj fém tárgyakat, mivel megkarcolhatják a sütőlapok bevonatát.**
- A sütési idő és a hőmérséklet a grillezett termékek típusától függ.**
- FIGYELEM: a készülék rendkívül felhevül, ezért különös óvatossággal kell eljárni a termék használata során!**
- k) A sütés végeztével húzd ki a dugvillát a konnektorból
 - l) Várd meg, míg teljesen kihűlnek a sütőlapok
 - m) Miután kihűlt, nekikezdhetsz a készülék tisztításának.

IV. Tisztítás és karbantartás:

- a) A készülékház nedves törlőkendővel, durva tisztítószer nélkül tisztítható
- b) A sütőlapok lapáttal vagy benedvesített törlőkendővel, durva tisztítószerek nélkül tisztíthatók.
- c) Szükség esetén nedvesítsd be a megszáradt termékeket, várj néhány percet, majd eltávolíthatod a maradék szennyeződések.
- d) A csepegtető tálca folyó vízben, mosogatószerrel mosható

V. Műszaki adatok

Modell: GKH-001

Névleges feszültség: AC 220-240V 50-60Hz

Maximális teljesítmény: 1500 W

ВНИМАНИЕ:

Устройство предназначено только для домашнего пользования.

Устройство НЕ предназначено для коммерческого/профессионального пользования.

Устройство НЕ предназначено для использования на открытом воздухе

Внимание! Перед использованием следует обязательно ознакомиться с настоящим руководством по использованию во избежание несчастных случаев и для правильного использования устройства. Руководство необходимо сохранить и хранить так, чтобы к нему всегда было легко обратиться.

УКАЗАНИЯ ПО БЕЗОПАСНОСТИ ИСПОЛЬЗОВАНИЯ

- 1 – Перед использованием необходимо убедиться, что напряжение, указанное на заводской табличке, соответствует местным параметрам питания; при этом необходимо помнить, что обозначение: AC- это переменный ток, а DC – это постоянный ток.
- 2 – Перед использованием размотать и выпрямить провод питания.
- 3 – Необходимо обратить внимание на то, чтобы провод питания и штекер не имели каких-либо видимых повреждений.
- 4 – Необходимо обратить внимание на то, чтобы провод питания не был протянут над открытым огнем или другим источником тепла, которые могут повредить изоляцию провода.
- 5 – Перед первым использованием необходимо убрать все элементы упаковки.

Внимание! В случае корпуса с металлическими элементами на этих элементах может быть натянута плохо заметная защитная плёнка, которую также нужно убрать.

- 6 – Прибор не должен использоваться детьми, лицами с ограниченными физическими, психическими и возможностями восприятия без надзора уполномоченных или опытных лиц и всегда в соответствии с настоящим руководством.

ПРЕДУПРЕЖДЕНИЕ: Это оборудование может быть использовано детьми старше 8 лет и лицами с ограниченными физическими, сенсорными или умственными способностями либо с недостатком опыта или знаний по использованию оборудования ТОЛЬКО если это будет происходить под руководством лица, ответственного за их безопасность, или им были даны советы о том, как использовать аппарат безопасно, и они осведомлены об опасностях, связанных с его использованием. Дети не должны играть с оборудованием. Очистка и техническое обслуживание

прибора не должны производиться детьми, если они не старше 8 лет и эти действия проводятся под наблюдением

7 – Нельзя оставлять прибор без внимания во время работы.

8 – Нельзя погружать устройство или шнур питания в воду или другие жидкости.

9 – Когда прибор не используется, он всегда должен быть отключен от электрической розетки.

10 – Вынимая вилку из розетки, никогда не тяните за провод питания, всегда тяните за вилку.

11 – Нельзя засовывать КАКИЕ-ЛИБО МЕТАЛЛИЧЕСКИЕ ПРЕДМЕТЫ внутрь устройства.

12 – Следует помнить о том, что некоторые части прибора и корпуса во время работы сильно нагреваются, поэтому необходимо соблюдать особую осторожность и не прикасаться к ним, поскольку можно обжечься – только рукоятка/ручки устройства изготовлены из не нагревающихся материалов. Поэтому до полного остывания рекомендуется брать только за рукоятку/ручки.

13 – Прибором следует пользоваться только на сухой и стабильной поверхности.

14 – НИКОГДА не накрывайте прибор во время работы или пока он полностью не остыл.

15 – Помните о том, что нагревательным элементам прибора требуется время, чтобы полностью остыть.

16 – Прибор изготовлен в I классе противопожарной защиты, поэтому он обязательно должен подключаться к электрической розетке с заземлением.

17 – Нельзя использовать прибор в духовках, на кухонной или электрической плите или других источниках тепла.

18 – При пользовании прибором следует обеспечить надлежащее пространство над и вокруг него. Во время работы прибор не может касаться никаких легковоспламеняющихся предметов, например, оформления, бумажных полотенец, штор, одежды и т.п.

19 – СЛЕДУЕТ СОБЛЮДАТЬ ОСТОРОЖНОСТЬ при пользовании прибором на поверхностях, чувствительных к высоким температурам. В этом случае рекомендуется пользоваться изолирующими подкладками.

20 – Производитель не несет ответственности за ущерб, возникший в результате неправильного использования устройства.

Для повышения безопасности рекомендуется, чтобы электрическая система была оборудована автоматическим устройством защитного отключения с током срабатывания 30мА.

Внимание: Если провод или штекер питания будет поврежден, замену или ремонт должен обязательно выполнить специализированный ремонтный центр.

ПРЕДУПРЕЖДЕНИЯ

- 1 – Нельзя пользоваться прибором, если он поврежден или работает неправильно.
- 2 – Нельзя пользоваться прибором, если ранее он упал с высоты или проявляет видимые признаки повреждения.
- 3 – Не использовать удлинители или другие электрические розетки, не соответствующие действующим электрическим стандартам и правилам.
- 4 – Любой ремонт, демонтаж или замену каких-либо частей должен выполнять специализированный центр.
- 5 – В случае намокания таких наружных элементов, как электрические контакты, штекер или провод, перед использованием необходимо высушить тостер и его элементы.
- 6 – Не пользуйтесь устройством с мокрыми руками.
- 7 – Если есть подозрение, что прибор поврежден, НИКОГДА не ремонтируйте прибор самостоятельно.
- 8 – Не пользуйтесь устройством в ванне, над раковиной, под душем или вблизи другого сосуда с водой или с другой жидкостью.
- 9 – Никогда не мойте прибор под струей воды или таким образом, чтобы с него стекала вода.
- 10 – Никогда не кладите включенный в розетку прибор на мокрые поверхности.
- 11 – Перед включением прибора в розетку убедитесь, что параметры напряжения в сети соответствуют параметрам устройства на заводской табличке.

I. Основные сведения:

- 1) Корпус / 2) Ручка / 3) Индикаторные лампочки / 4) Терморегулятор
- 5) Пластины для жарки / 6) Отверстие для ухода жира 7) Жироуловитель
- 8) Шнур питания / 9) Вилка шнура питания

II. Перед первым использованием

- a) Удалите все упаковочные материалы
- b) Обратите внимание, на металлических деталях устройства может находиться почти невидимая защитная пленка, которую также НУЖНО удалить
- c) Разверните и выпрямите шнур питания
- d) Вымойте все детали, которые вступают в контакт с пищевыми продуктами, потому что на них могут оставаться загрязнения постпроизводства.
- f) нагреваемые пластины рекомендуется смазать аккуратно маслом с помощью кисточки или бумаги, пропитанной маслом

Внимание: во время первого использования может выходить дым и запах; это вызвано тем, что некоторые детали в производственном цикле могли быть слегка смазаны, а также вследствие нагрева элементов. Это нормальное явление, и оно должно прекратиться по прошествии определенного времени.

III. Обслуживание

- a) Установите прибор на устойчивую поверхность.
- b) Смажьте пластины для жарки (верхние и нижние) небольшим количеством масла с помощью кисточки или пропитанной бумаги.
- c) Установите жирулавливающий поддон у отверстия.
- d) Вставьте вилку шнура питания в соответствующую розетку.
- e) Загорятся индикаторные лампочки: красная – питание / зеленая – нагрев.
- f) Установите терморегулятор в желательное положение.
- g) Когда погаснет зеленая индикаторная лампочка, прибор готов к использованию.
- h) На нижние пластины выложите предварительно подготовленные продукты для обработки на гриле.
- i) Закройте верхние пластины, слегка надавливая.
- j) Откройте крышку с пластинами и проверьте: при необходимости продолжите жарку или с помощью деревянной или пластмассовой лопатки вытащите продукты.

ВНИМАНИЕ: При извлечении не пользуйтесь металлическими приборами, чтобы не повредить поверхность пластин.

Продолжительность обработки может зависеть от вида жаренных продуктов.

ВНИМАНИЕ: Прибор становится очень горячим во время использования, поэтому будьте осторожны!

- k) После жарки вытащите вилку из розетки.
- l) Подождите, пока пластины достаточно не остынут.
- m) После охлаждения Вы можете очистить прибор.

IV. чистка и консервация

- a) Очистите корпус с помощью влажной ткани без использования абразивных чистящих средств.
- b) Очистите поверхность для жарки с помощью лопатки или влажной ткани без использования абразивных химических средств.
- c) При необходимости увлажнить засохшие продукты и подождать несколько минут, затем удалить оставшиеся загрязнения.
- d) Жирулавливающий поддон можно чистить жидкостью для мытья посуды под струей воды.

V. Технические параметры

Модель: GKH-001

Номинальное напряжение: AC 220-240V 50-60Гц

Максимальная мощность: 1500 Вт

DĖMESIO:

Įrengimas skirtas naudoti tiktai namuose.

Įrengimas NĖRA skirtas komerciniam/profesionaliam naudojimui.

Įrengimas NĖRA skirtas naudoti lauke

Dėmesio! Norint išvengti nelaimingų atsitikimų bei tinkamai naudoti įrengimą, prieš naudojimą būtina susipažinkite su šia instrukcija. Instrukciją būtina išsaugokite, kad visada galėtumėte ją pakartotinai perskaityti.

SAUGAUS NAUDOJIMO RODYKLĖS

1 – Prieš naudojimą būtina patikrinkite, ar lentelėje nurodyta įtampa atitinka vietinio maitinimo parametrus, be to, reikia prisiminti, jog žymėjimas: AC- tai kintamoji srovė, o DC – nuolatinė srovė.

2 – Prieš naudojimą ištiesinti maitinimo kabelį

3 – Reikia atkreipti dėmesį, ar maitinimo kabelis ir kištukas neturi matomų sugadinimo žymių

4 – Reikia atkreipti dėmesį, ar maitinimo kabelis nėra ištiestas virš atviros ugnies ar kito šilumos šaltinio arba ant aštrių briaunų, kurios galėtų sugadinti kabelio izoliaciją.

5 – Prieš pirmą naudojimą būtina pašalinti visus įpakavimo elementus.

Dėmesio! Esant korpusui su metalinėmis dalimis, šios dalys gali būti padengtos mažai pastebima apsaugine plėvele, kuria taip pat reikia pašalinti.

6 – Įrengimas negali būti naudojamas vaikų, ribotas fizinės, jutimines ir psichines galimybes turinčių žmonių be atsakingų ir patyrusių asmenų priežiūros, o taip pat tiktai pagal šią naudojimo instrukciją.

PERSPĖJIMAS: Šis įrengimas gali būti naudojamas vaikų virš 8 metų, ribotas fizinės, jutimines bei psichines galimybes turinčių žmonių, asmenų neturinčių patirties bei žinių tinkamam įrengimo naudojimui TIKTAI tada, jeigu tai vyksta šalia esant atsakingiems už jų saugumą asmenims, arba jiems buvo suteikta saugaus įrengimo naudojimui reikalinga informacija ir jie žino apie pavojus, susijusius su netinkamu įrengimo naudojimu. Vaikai neturi žaisti su įrengimu. Valymas bei konservacija neturi būti vykdoma vaikų, nebent jie yra virš 8 metų amžiaus ir veiksmai vyksta su priežiūra.

7 – Negalima palikti įrengimo veikimo metu be priežiūros.

8 – Negalima panardinti įrengimo bei maitinimo kabelio į vandenį ar kitus skysčius.

9 – Kai įrengimas nėra naudojamas, visada turi būti atjungtas nuo maitinimo šaltinio.

- 10 – Ištraukiant kištuką iš maitinimo lizdo niekada netraukite už kabelio, tikrai už pačio kištuko.
- 11 – Negalima dėti JOKIŲ METALINIŲ DAIKTŲ į įrengimo vidų
- 12 – Reikia prisiminti, jog kai kurie įrengimo ir jo korpuso elementai darbo metu labai įkaista, todėl reikia elgtis labai atsargiai ir ne prisiliesti prie jų, kad išvengtų nudegimų – vien tikrai įrengimo rankena yra pagaminta iš nekaistančių medžiagų. Dėl to iki visiško įrengimo atšalimo rekomenduojama jį imti tikrai už rankenos/rankenų.
- 13 – Įrengimas turi būti naudojamas tikrai ant švaraus bei stabilaus paviršiaus.
- 14 – NIEKADA neuždenkite įrengimo veikimo metu arba kol visiškai neataušo.
- 15 – Prisiminkite, jog kaitinimo elementai reikalauja laiko, kad visiškai atauštų.
- 16 – Įrengimas yra pagamintas I klasės apsaugoje nuo elektros smūgio, todėl turi būti prijungtas prie maitinimo lizdo su žeminiu.
- 17 – Negalima naudoti įrengimo orkaitėse, ant dujų ir elektrinių viryklių bei kitu šilumos šaltinių.
- 18 – Naudojantis įrengimų visada reikia paruošti tam tinkamą aplinką virš ir aplinkui. Įrengimas jo veikimo metu negali liesti lengvai degių daiktų, kaip pvz.: dekoracijos, popieriniai rankšluosčiai, užuolaidos, apranga ir pan.
- 19 – REIKIA BŪTI LABAI ATSARGIAM jeigu naudojate įrengimą ant aukštai temperatūrai jautraus paviršiaus. Rekomenduojama tada naudoti apsauginius padus.
- 20 – Gamintojas neatsako už nuostolius atsiradusius dėl netinkamo įrengimo naudojimo.

Saugumui užtikrinti rekomenduojama, kad elektros instaliacijoje būtų įrengtas automatinis srovės nuotėkio jungiklis 30mA.

Dėmesio: Jeigu sugestų maitinimo kabelis ar kištukas, tai jo keitimą arba remontą visada privaloma atlikti tikrai specialiame servise.

PERSPĖJIMAI

- 1 – Niekada negalima naudoti įrengimo, jeigu yra apgadintas arba veikia netinkamai.
- 2 – Niekada nenaudokite įrengimo, jeigu jis buvo nukritęs ir matomos apgadavimo žymės.
- 3 – Nenaudokite prailgintuvų ar kitokių elektros lizdų, kurie neatitinka elektros normų bei taisyklių.
- 4 – Visi taisymai, išmontavimai arba detalių keitimas visada turi būti atlikti specialiaame servise.
- 5 – Sušlapusius įrengimą ir jo elementus, tokius kaip elektriniai sujungimai, kištukas ar laidas, reikia išsausinti prieš naudojimą.
- 6 – Nenaudokite įrengimo šlapiomis rankomis.
- 7 – Jeigu manote, jog įrengimas yra sugadintas, NIEKADA jo patys ne taisykite.
- 8 – Nenaudokite įrengimo vonioje, virš kriauklės, po dušu ir šalia kito vandens ar kito skysčio šaltinio.
- 9 – Niekada neplaukite įrengimo po tekančiu vandeniu, arba tokiu būdu, kad vanduo į jį bėgtų.
- 10 – Niekada nedėkite įjungto į tinklą įrengimo ant šlapio paviršiaus.
- 11 – Prieš įjungiant įrengimą į maitinimo lizdą patikrinkite, ar įtampos parametrai lizde atitinka parametrus esančius įrengimo lentelėje.

I. Pagrindinės informacijos:

- 1) Korpusas / 2) Rankenėlė / 3) kontroliniai diodai / 4) Termostato reguliatorius
- 5) Kaitinimo plokštės / 6) Riebalų nutekėjimo anga 7) Riebalų surinkimo padėklas
- 8) Maitinimo laidas / 9) Maitinimo kištukas

II. Prieš pirmą panaudojimą

- a) Pašalinkite visus įpakavimo elementus
- b) Dėmesio, metalinės įrengimo detalės gali būti padengtos silpnai matoma apsaugine plėvele, kurią taip pat REIKIA pašalinti
- c) Išsukite ir ištiesinkite maitinimo lizdą
- d) Išplaukite visas detales, kurios turės santykį su maistu, nes ant jų gali būti likę pogaamykliniai nešvarumai.
- e) Kaitinančius paviršius rekomenduojama švelniai sutepti aliejumi teptuko pagalba arba pamirkytu aliejuje popieriumi.

Dėmesio: pirmo naudojimo metu gali atsirasti dūmai bei kvapas, tai gali atsitikti dėl to, jog kai kurios dalys galėjo būti švelniai suteptos gaminimo metu arba dėl kai kurių elementų įkaitinimo. Tai yra normalus reiškinys ir po kurio laiko turėtų išnykti.

III. Aptarnavimas

- a) Pastatykite įrengimą ant stabilaus paviršiaus
- b) Švelniai patepkite kaitinimo plokštės (viršutinę ir apatinę) aliejumi teptuko arba pamirkyto popieriaus pagalba.
- c) Pastatykite riebalų surinkimo padėklą po angą.
- d) Pajunkite kištuką prie atitinkamo maitinimo lizdo

- e) Kontroliniai diodai užsidegs : raudonas – maitinimas / žalias – kaitinimas
- f) Nustatykite termostato reguliatorių į norimą padėtį
- g) Kai Žalias diodas užges, įrengimas yra paruoštas naudojimui
- h) Ant apatinės plokštės padėkite paruoštus apkepimui produktus
- i) Uždarykite viršutinę plokštę lengvai prispaudžiant.
- j) Atidarykite dangtį su plokšte ir patikrinkite. Jeigu reikia, tai kepkite toliau, arba išimkite produktus medinės arba plastikinės mentelės pagalba

DĖMESIO Produktams išimti nenaudokite metalinių įrankių, nes jie gali subraižyti plokščių paviršiaus dangą.

Kepimo laikas bei temperatūra gali priklausyti nuo kepamų produktu rūšies.

DĖMESIO: Įrengimas labai įkaista, būkite atsargūs!

- k) Po kepimo pabaigimo ištraukite kištuką iš maitinimo lizdo
- l) Palaukite, kol plokštės pakankamai ataus
- m) Įrengimui atausus jį galime valyti.

IV. Valymas bei konservacija

- a) Korpusą galima valyti šlapio skudurėlio pagalba, nenaudojant jokių stiprių cheminių valiklių.
- b) Plokštes galima išvalyti mentelės pagalba, arba drėgnu skudurėliu, nenaudojant stiprių cheminių valiklių.
- c) Esant reikalui, pridžiūvusius produktus galime sušlapinti, o vėliau pašalinti likusius nešvarumus.
- d) Riebalų surinkimo padėklą galime plauti po tekančiu vandeniu su indu ploviklių.

V. Techniniai duomenys

Modelis: GKH-001

Nominali įtampa: AC 220-240V 50-60Hz

Didžiausias galingumas: 1500 W

Uzmanību:

Ierīce ir paredzēta lietošanai tikai mājāsaimniecībā.

Ierīce NAV paredzēta komercijas/profesionālai lietošanai.

Ierīce NAV paredzēta lietošanai atklātā vietā.

Uzmanību! Pirms lietošanas nelaimes gadījumu novēršanai un pareizai ierīces lietošanai nepieciešams kategoriski iepazīties ar šo apkalpošanas instrukciju. Instrukciju nepieciešams glabāt tā, lai to vienmēr būtu viegli atrast.

DROŠAS LIETOŠANAS NORĀDĪJUMI

1 – Pirms lietošanas nepieciešams pārbaudīt vai spriegums uzrādīts uz plāksnītes atbilst vietējiem barošanas parametriem pie kam nepieciešams atcerēties apzīmējumus: AC- maiņstrāva, bet DC – līdzstrāva.

2 – Pirms lietošanas attīt un iztaisnot barošanas vadu.

3 – Nepieciešams pievērst uzmanību vai barošanas vadam kā arī kontaktdakšīņai nav nekādu redzamu bojājumu.

4 – Nepieciešams pievērst uzmanību, lai barošanas vads neatrastos virs atklāta uguns vai cita siltuma avota kā arī asām šķautnēm, kuras varētu sabojāt vada izolāciju.

Uzmanību! Metāla elementi ap korpusu var būt pārklāti ar maz redzamu aizsargplēvi, kur nepieciešams noņemt.

6 – Ierīci nedrīkst lietot bērni, cilvēki ar ierobežotām fiziskām, jūtības kā arī psihiskām dotībām bez pilnvarotu vai pieredzējušu personu uzraudzības un vienmēr saskaņā ar šo instrukciju.

BRĪDINĀJUMS: Šo ierīci var lietot bērni vecāki par 8 gadiem kā arī personas ar ierobežotām fiziskām, jūtības vai psihiskām dotībām, vai personas bez ierīces apkalpošanas pieredzes vai zināšanām, TIKAI ja tas notiek par drošību atbildīgas personas uzraudzībā vai tika izskaidroti drošas lietošanas principi un viņi saprot bīstamību saistītu ar ierīces lietošanu. Ierīces tīrīšanu un konservāciju nedrīkst veikt bērni, ja nu vienīgi ir vecāki par 8 gadiem un šo darbību veic uzraudzībā.

7 – Darba laikā ierīcei nedrīkst atstāt bez uzraudzības.

8 – Ierīci kā arī barošanas vadu nedrīkst iegremdēt ūdenī un nekādos citos šķidrumos.

9 – Ierīcei jābūt atvienotai no barošanas kontaktligzdas, kad nav lietota.

10 – Izvelkot kontaktdakšīņu no kontaktligzdas nekad nevelc barošanas vadu tikai kontaktdakšīņu.

11 – Ierīcē nedrīkst likt NEKĀDUS METĀLA PRIEKŠMETUS

- 12 – Nepieciešams atcerēties, ka dažas ierīces daļas kā arī korpuss darba laikā ļoti sakarst, tāpēc nepieciešams ievērot īpašu uzmanību un nepieskarties pie tiem, var applaucēties – tikai ierīces rokturis ir izgatavots no nesakarstošiem materiāliem. Tāpēc līdz atdzišanas momentam ieteicams satvert tikai aiz rokturiem.
- 13 – Ierīci nepieciešams lietot tikai uz sausas un stabilas virsmas.
- 14 – Nekad darba laikā kā arī līdz pilnīgai atdzišanai nepārsedz ierīci.
- 15 – Atceries, ka ierīces sildīšanas elementiem līdz pilnīgai atdzišanai nepieciešams laiks.
- 16 – Ierīce ir izgatavota I ugunsdrošības aizsardzības klasē un tāpēc tai bez ierunām jābūt pievienotai pie barošanas vada aprīkota ar iezemējumu.
- 17 – Ierīci nedrīkst lietot cepeškrāsnīs, gāzes vai elektriskās plītīs vai citos siltuma avotos.
- 18 – Lietojot ierīci virs un apkārt tās nepieciešams nodrošināt atbilstošu telpu. Ierīce darba laikā nevar pieskarties pie nekādiem viegli uzliesmojošiem priekšmetiem kā piem.: dekorācijas, papīra dvieļiem, aizkariem, apģērbiem un tml.
- 19 – **NEPIECIEŠAMS IEVĒROT UZMANĪBU** lietojot ierīci virsmās jūtīgās uz augstu temperatūru. Tādā gadījumā ieteicams lietot izolācijas paliktņus.
- 20 – Ražotājs neatbild par ierīces nepareizas lietošanas radītiem defektiem.

Ieteicams, lai drošības palielināšanai elektriskā instalācija būtu aprīkota ar 30mA noplūdes strāvas automātisko slēdzi.

Uzmanību: Ja barošanas vads vai barošanas kontaktdakšiņa tiek bojātas, tad labošanu vai apmaiņu vienmēr jāveic specializētai remonta darbnīcai.

BRĪDINĀJUMS

- 1 – Ierīci nekad nedrīkst lietot, ja ir bojāta vai darbojas nepareizi.
- 2 – Ierīci nekad nedrīkst lietot, ja agrāk tā nokritusi un var pamanīt redzamas bojājumu pazīmes.
- 3 – Nelietot pagarinātājus vai citas elektriskās kontaktlīdziņas, kuras neizpilda pastāvošās normas un elektriskos noteikumus.
- 4 – Visus remontus, demontāžu vai jebkādu detaļu maiņu vienmēr nepieciešams veikt specializētā remonta darbnīcā.
- 5 – Ierīces kā arī tādu elementu kā elektrisko kontaktu, kontaktdakšiņu vai barošanas vada samirkšanas gadījumā pirms lietošanas nepieciešams izžāvēt.

- 6 – Nelietot ierīci ar slapjām rokām.
- 7 – Ja rodas aizdomas, ka ierīce ir sabojāta NEKAD nedrīkst to patstāvīgi remontēt.
- 8 – Nelieto ierīci vannā, virs izlietnes, dušā vai citas ūdens vai šķidruma tvertnes tuvumā.
- 9 – Nekad nemazgā ierīci tekošā ūdenī kā arī tādā veidā, lai tajā iekļūtu ūdens.
- 10 – Nekad nelikt ierīci ar ieslēgtu kontaktu uz slapjām virsmām.
- 11 – Pirms ierīces ieslēgšanas kontaktligzdā pārbaudi vai kontaktligzdas sprieguma parametri atbilst ierīces parametriem uzrādītiem uz plāksnītes.

I. Pamata informācija:

- 1) Korpuss / 2) Rokturis / 3) Kontroles lampiņas / 4) Termostata regulators
- 5) Sildīšanas plāksnes / 6) Tauku izplūšanas atvere / 7) Izplūstošo tauku tvertne
- 8) Barošanas vads / 9) Barošanas kontaktdakšiņa

II. Pirms pirmās lietošanas

- a) Noņemt visus iepakojuma elementus
- b) Uzmanities uz ierīces metāla elementiem uz kuriem var atrasties maz redzama aizsargplēve, kuru nepieciešams noņemt
- c) Attīt un iztaisnot barošanas vadu
- d) Mazgāt visus ar pārtiku kontaktā esošos elementu par cik uz tiem var atrasties ražošanas netīrumi.
- e) Sildīšanas virsmas ieteicams iesmērēt ar maigu eļļu ar otiņas vai eļļā samērcēta papīra palīdzību

Uzmanību: pirmās lietošanas laikā var izdalīties dūmi un smaka, jo dažas daļas ražošanas procesā var būt nedaudz ieeļļotas un elementi sakarst. Tā ir normāla parādība un pēc kāda laika tas neatkārtosies.

III. Apkalpošana

- a) Novietot ierīci uz stabilas pamatnes
- b) Ar otiņu vai piesātinātu papīru nedaudz ar eļļu nosmērē sildīšanas plāksnes (augšējo un apakšējo)
- c) Zem izplūstošo tauku atveres novieto tvertni
- d) Pievieno kontaktdakšiņu atbilstošā barošanas ligzdā
- e) Iedegsies indikatori : sarkanais – barošana / zaļais - sildīšana
- f) Novieto termostata regulatoru vēlamā stāvoklī
- g) Kad zaļais indikators nodziest ierīce ir gatava lietošanai
- h) Uz apakšējo plāksni novietot iepriekš sagatavotus grilēšanas produktus
- i) Viegli piespiežot aizver augšējo sildīšanas plāksni.
- j) Atver vāku ar plāksnēm un pārbaudi, ja ir nepieciešamība cep tālāk vai ar koka vai plastmasas lāpstiņu izņem produktus

Uzmanību: Izņemšanai nelietot metāla priekšmetus par cik tie var saskrāpēt plāksnes pārklājumu.

Cepšanas ilgums un temperatūra ir atkarīgs no grilēto produktu veida.

Uzmanību: Ierīce ļoti sakarst ievērot uzmanību!

- k) Pēc cepšanas beigām izņemt kontaktdakšīņu no barošanas ligzdas
- l) Pagaidīt līdz plāksnes pietiekami atdzisīs
- m) Pēc atdzišanas ierīci var tīrīt.

IV. Tīrīšana un konservācija

- a) Korpusu var tīrīt ar mitru, mīkstu drānu bez agresīviem ķīmiskiem līdzekļiem
- b) Plāksnes var tīrīt ar lāpstiņu vai mitru drānu nelietojot agresīvus ķīmiskus līdzekļus.
- c) Nepieciešamības gadījumā sakaltušos produktus var samitrināt un pagaidīt pāris minūtes, un pēc tam atlikušos netīrumus noņemt.
- d) Notekošo tauku tvertni var mazgāt tekošā ūdenī ar trauku mazgāšanas līdzekli

V. Tehniskie dati

Modelis: GKH-001

Maiņstrāva: AC 220-240V 50-60Hz

Maksimālā jauda: 1500 W

TÄHELEPANU!

Seade on mõeldud ainult koduseks kasutamiseks.

Seade EI OLE mõeldud kaubanduslikuks ega professionaalseks kasutamiseks.

Seade EI SOBI välitingimustes ega vabas õhus kasutamiseks.

Hoiatus! Enne seadme kasutamist tuleb lugeda kasutusjuhendit. Nii saate vältida õnnetusi ja lugeda seadme ettenähtud kasutuse kohta. Hoidke juhend alles, et see oleks hiljem vajadusel kergesti kättesaadav.

SEADME OHUTU KASUTAMINE

1 – Enne kasutamist veenduge, et seadme andmeplaadil toodud pinge oleks võrdne kohaliku vooluvõrgu pingega, ja pidage meeles, et: AC – tähistab vahelduvvoolu ja DC – tähistab alalisvoolu.

2 – Enne seadme kasutamist reguleerige selle toitejuhe parajaks.

3 – Toitejuhe ja -pistik peavad olema nähtavate kahjustusteta.

4 – Toitejuhe ei tohi mööduda lahtistest tuleallikatest ega muudest soojusallikatest, samuti ei tohi toitejuhe minna teravate servade vastu, sest need võivad kahjustada juhtme ümbrist.

5 – Enne seadme esmakordset kasutamist tuleb eemaldada kogu pakkematerjal.

Hoiatus! Seadme metallist osade ümber võib olla kaitsekile, mis tuleb enne esimest kasutamiskorda samuti eemaldada.

6 – Seadet ei tohi kasutada ilma volitatud või vajalike oskustega inimeste järelevalveta lapsed ega piiratud motoorse, sensoorse või vaimsete võimetega inimesed. Seadet tohib kasutada ainult vastavalt käesolevale kasutusjuhendile.

HOIATUS! Siin kirjeldatud seade sobib kasutamiseks üle 8-aastastele lastele, samuti piiratud mootorsete, sensoorse või vaimsete võimetega inimestele või inimestele, kellel puuduvad kogemused ja oskused selle seadme kasutamiseks, AINULT ainult siis, kui see toimub kasutajate ohutuse eest vastutava isiku järelevalve all või kui neid on õpetatud, kuidas seadet ohutult kasutada, ja nad teavad seadme kasutamisega seotud ohtusid. Lapsed ei tohi seadmega mängida. Lapsed võivad teostada puhastus- ja hooldustöid ainult juhul, kui nad on üle 8 aasta vanad või järelevalve all.

7 – Ärge jätke seadet töötamise ajal järelevalveta.

8 – Ärge laske seadmel ega selle toitejuhtmel vee ega muude vedelikega kokku puutuda.

9 – Kui seade ei ole kasutusel, siis peab see olema vooluvõrgust lahti ühendatud.

10 – Seadme pistikut seinakontaktist välja võttes, ärge kunagi tõmmake otse juhtmest, vaid alati pistikust.

11 – ÄRGE SISESTAGE seadmesse MINGEID METALLESEMEID.

- 12 – Pidage meeles, et kui seade on kasutusel, siis muutuvad selle mõned osad ja korpuse väga tuliseks. Olge väga ettevaatlik ja ärge neid seadme osi puudutage, sest muidu tekib põletusohu – ainult käepide on valmistatud kuumakindlast materjalist. Seetõttu tuleks seadet selle jahtumiseni haarata ainult käepidemest.
- 13 – Kasutage seadet ainult stabiilsel ja kuival pinnal.
- 14 – Ärge kunagi katke seadet, kui see on kasutusel või kuni see on täielikult maha jahtunud.
- 15 – Pidage meeles, et kütteelementide jahtumine võib veidi aega võtta.
- 16 – Seadmel on elektrilöögi kaitsehinnang I, seetõttu on kohustuslik, et seade tuleb ühendada maandusega vooluvõrku.
- 17 – Ära kasutage seadet praeahjudes, gaasiahjudes, elektripliitidel ega koos muude soojusallikatega.
- 18 – Seadme kasutamisel peab selle ümber ja kohale jääma piisavalt ruumi. Seadme kasutamisel ei tohi see puutuda kokku tuleohtlike esemetega, nagu dekoratiivsed elemendid, paberrätikud, kardinad, riided jne.
- 19 – Olge eriti ettevaatlik, kui kasutate seadet pindadel, mis on tundlik kõrgetele temperatuuridele. Sellistel juhtudel tuleks kasutada kuumakindlat alust.
- 20 – Tootja ei vastuta seadme mitteotstarbekohase kasutamisega tekitatud kahjude eest.

Kasutamisel ohutuse suurendamise eesmärgil on soovitatav, et seadet kasutatakse elektrisüsteemis, mis on automaatse rikkevooluseadmega ja vooluga 30 mA.

TÄHELEPANU! Kui toitejuhe või pistik on saanud kahjustusi, siis peab need asendama või parandama pädev teenindusettevõtte.

HOIATUSED

- 1 – Ärge kunagi kasutage seadet, kui see on saanud kahjustusi või ei tööta korralikult.
- 2 – Kunagi kasutage seadet, kui see on maha kukkunud ja sellel on nähtavaid kahjustusi.
- 3 – Ärge kasutage pikendusjuhtmeid ega pistikupesasid, mis on vastuolus elektrilaste standardite ja sätetega.
- 4 – Kõik mis tahes remonttööd, demonteerimine või osade asendamine peab olema alati teostatud pädeva teenindusettevõtte poolt.
- 5 – Kui seadme osad, nagu elektrikontaktid, pistik või toitejuhe, on saanud märjaks, siis tuleb seade ja selle osad enne kasutamist hoolikalt kuivatada.

- 6 – Ärge kasutage seadet märgade kätega.
- 7 – Kui on kahtlus, et seade võib olla rikkis, ärge kunagi püüdke seadet ise parandada.
- 8 – Ärge kasutage seadet vannis, kraanikausis, duši all ega vee või muude vedelikega täidetud anumate lähedal.
- 9 – Ärge kunagi peske seadet voolava vee all ega viisil, mis võib põhjustada vee seadmesse sattumist.
- 10 – Ärge pange seadet märjale pinnale, kui see on ühendatud vooluvõrku.
- 11 – Enne seadme vooluvõrku ühendamist veenduge, et seadme andmesildil loetletud parameetrid vastaks seinakontakti elektrilistele parameetritele.

I. Üldine teave:

- 1) Korpus / 2) Käepide / 3) Kontrolltuled / 4) Termostaadinupp 5) Küttepaneelid
- 6) Õli äravool 7) Õli äravoolutops / 8) Toitejuhe / 9) Pistik

II. Enne esimest kasutamist:

- a) eemaldage kõik pakkematerjalid;
- b) Ettevaatust: seadme metallist osad võivad olla kaetud kaitsekilega, mis tuleb eemaldada;
- c) reguleerige toitejuhe parajaks;
- d) peske puhtaks kõik seadme osad, mis toiduga kokku puutuvad, sest need võivad sisaldada tootmisega seotud saastumist.
- e) Kütteplaadid on soovitatav väikese pintsliga või paberi abil kergelt õlitada.

Hoiatus! Seadmest võib esimesel kasutamisel tulla spetsiifilist lõhna ja suitsu. Seda seetõttu, et mõned osad võivad olla tootmise käigus kergelt õlitatud või mõned seadme elemendid muutuvad kuumaks. See on normaalne ja peaks pärast esimest kasutamiskorda kaduma.

III. Kasutamine

- a) Asetage seade stabiilsele alusele.
- b) Õlitage kergelt küttepaneeli (ülemist ja alumist) pintsliga või õlitatud paberiga.
- c) Pange õli äravoolutops õlirenni alla.
- d) Ühendage pistik sobivasse seinakontakti.
- e) Kontrolltuled: punane – elektriõli / roheline – küte.
- f) Reguleerige termostaadinupp soovitud asendisse.
- g) Seade on kasutusvalmis, kui roheline kontrolltuli kustub.
- h) Asetage alumisele paneelile varem ettevalmistatud toiduained, mida soovite grillida.
- i) Kergelt surudes, sulgege ülemine küttepaneel.
- j) Avage küttepaneelid ja kontrollige. Vajadusel jätkake grillimist või võtke valmis toit välja, kasutades kas puidust või plastist küpsetuslabidat.

MÄRKUS! Ärge kasutage toidu eemaldamiseks metallist esemeid, sest need võivad grillimispaneeli pinda kriimustada.

Grillimisaja pikkus ja toiduvalmistamise temperatuur sõltuvad grillitavatest toiduainetest.

MÄRKUS! Seade muutub väga kuumaks, olge ettevaatlik!

- k) Kui toit on valmis, võtke seade seinakontaktist välja.
- l) Oodake, kuni grillimispaneelid on piisavalt jahtunud.
- m) Kui seade on maha jahtunud, siis võib seda puhastada.

IV. Puhastamine ja hooldus

- a) Korpust saab puhastada niiske lapiga. Ärge kasutage tugevatoimelisi keemilisi puhastusvahendeid.
- b) Grillimispaneeli saab puhastada küpsetuslabidaga või niiske lapiga. Ärge kasutage tugevatoimelisi keemilisi puhastusvahendeid.
- c) Vajadusel niisutage kuivanud toidujääke ja oodake paar minutit. Seejärel eemaldage need.
- d) Õli äravoolutopsi saab puhastada voolava vee all koos nõudepesuvahendiga.

V. Tehnilised andmed

Mudel: GKH-001

Nimipinge: AC 220-240V 50-60Hz

Max väljundvõimsus: 1500 W





Symbol odpadów pochodzących ze sprzętu elektrycznego i elektronicznego (WEEE – ang. Waste Electrical and Electronic Equipment).

Użycie symbolu WEEE oznacza, że niniejszy produkt nie może być traktowany jako odpad domowy. Zapewniając prawidłową utylizację pomagasz chronić środowisko naturalne. W celu uzyskania bardziej szczegółowych informacji dotyczących recyklingu niniejszego produktu należy skontaktować się z przedstawicielem władz lokalnych, dostawcą usług utylizacji odpadów lub sklepem, gdzie nabyto produkt.

Symbol of electronic and electrical equipment waste (WEEE – Waste Electrical and Electronic Equipment).

Using the WEEE symbol means that this product cannot be treated as household waste. By providing appropriate recycling you help to save the natural environment. In order to get more detailed information about the recycling of this product, contact the local authority representative, waste treatment service provider or the store in which the product has been purchased.

Symbol odpadů původem z elektrického a elektronického zařízení (WEEE – ang. Waste Electrical and Electronic Equipment).

Použití symbolu WEEE znamená, že tento výrobek nemůže být považován za odpad z domácnosti. Zajišťováním správné utiřizace pomáháte chránit životní prostředí. Když chcete získat podrobnější informace týkající se recyklace tohoto výrobku, kontaktujte zástupce místních orgánů, dodavatele služeb utiřizace odpadů nebo prodejnu, kde byl výrobek koupen.

Symbol odpadov původom z elektrického a elektronického zariadenia (WEEE – ang. Waste Electrical and Electronic Equipment).

Použitie symbolu WEEE znamená, že tento výrobok nemôže byť považovaný za odpad z domácnosti. Zabezpečením správneho zneškodnenia pomáhate chrániť životné prostredie. Ak chcete získať podrobnejšie informácie o hľadom recyklácie tohto výrobku, kontaktujte zástupcu miestnych orgánov, dodávateľa služieb zneškodňovania odpadov alebo predajňu, kde bol výrobok kúpený.

Az elektromos és elektronikus berendezések hulladékai szimbólum (WEEE – ang. Waste Electrical and Electronic Equipment).

A WEEE szimbólum használatá azt jelenti, hogy a jelen terméket nem lehet háztartási hulladékként kezelni. A megfelelő újrahasznosítás biztosításával hozzájárul a természetes környezet megóvásához. A jelen termék újrahasznosítására vonatkozó további információk eléréséhez lépjen kapcsolatba a helyi hatóságok képviselőjével, a hulladékhasznosítóval vagy az üzlettel, ahol a terméket megvásárolta.

Символ отходов электрического и электронного оборудования (WEEE – ang. Waste Electrical and Electronic Equipment).

Использование символа WEEE обозначает, что этот продукт не может рассматриваться как бытовой отход. Обеспечивая надлежащую утилизацию, Вы помогаете защитить окружающую среду. Для получения более подробной информации о переработке этого продукта обратитесь к местным властям, поставщику услуг по утилизации отходов или в магазин, где был приобретен продукт.

Elektrinės ir elektroninės įrangos atliekų simbolis (WEEE – ang. Waste Electrical and Electronic Equipment).

WEEE simbolio panaudojimas reiškia, jog šis produktas negali būti tapatinamas su namų apyvokos atliekomis. Užtikrinant teisingą atliekų pašalinimą, Jus padedate saugoti aplinką. Norint gauti detalesnes informacijas apie šio produkto perdirimą, reikėtų susisiekti su vietos valdžios atstovu, atliekų šalinimo paslaugų tiekėju arba parduotuve, kurioje buvo įsigytas šis produktas.

Elektrisko un elektronisko iekārtu atkritumu simbols (WEEE – ang. Waste Electrical and Electronic Equipment).

Simbola WEEE izmantošana nozīmē, ka šo produktu nevar uzskatīt par mājsaimniecības atkritumu. Pareiza utiřizācija palīdz sargāt apkārtni vidi. Šī produkta reciklīngā detalizētas informācijas saņemšanai nepieciešams kontaktēties ar vietējo varas orgānu pārstāvi, utiřizācijas pakalpojumu sniedzēju vai veikalu, kurā produkts tika nopirkts.

WEEE – elektri- ja elektroonikaseadmete jäätmete tähis (Waste Electrical and Electronic Equipment).

WEEE ehk elektri- ja elektroonikaseadmete jäätmete tähise olemasolu näitab, et seadet ei tohi kohelda olmejäätmena. Asjakohasel viisil kasutusest kõrvaldamise tagamine aitab kaitsta keskkonda. Saamaks lisateavet kõnealuse seadme ümbertõõlemise kohta, võtke ühendust kas kohaliku omavalitsuse esindajaga, oma jäätmekeõitluse teenuseosutaja või kauplusega, kust toode osteti.



SERWIS KONTAKT:

serwis@megabajt.com.pl

Lano™
fe1

Producent:

Megabajt Sp. z o.o., ul. Rydygiera 8, 01-793 Warszawa